

## 户外风冷电池柜 BF100

BF100 是一款可户外安装的直流电池柜，采用智能风冷散热设计，单柜容量灵活，可选 71/86/100kWh，预留直流侧扩展接口，搭载壁挂式混合逆变器可实现交流输出，适用于办公园区、商业楼、充电站等小型工商业场景。



### 灵活扩展

单机71/86/100kWh容量可选，  
预留直流侧扩展接口



### 安全可靠

三级探测+主动排气+被动防爆设计，  
消除隐患，保障系统安全运行



### IP55+C3/C5防护

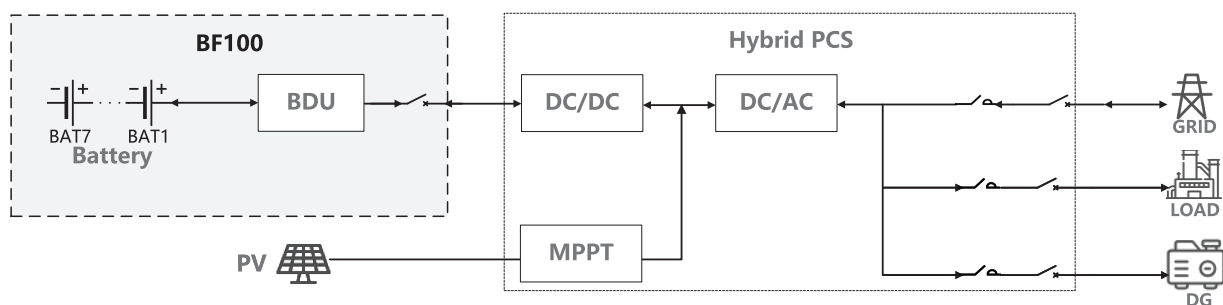
整机C3/C5防腐等级可选，从容应  
对高湿度、高盐雾腐蚀等恶劣环境



### 简易运维

模块化设计，侧出线方式，易安  
装、易维护

# 拓扑图



# 产品参数

模组	BF100-C70		BF100-C80	BF100-C100
<b>电池参数</b>				
电池类型	磷酸铁锂			
电芯容量	280Ah			
额定电流	140A			
最大电流	160A			
PACK配置	1P16S			
PACK数量	5 PACK/簇	6 PACK/簇	7 PACK/簇	
电池电压范围	232~288Vdc	278.4~345.6Vdc	324.8~403.2Vdc	
系统标称容量	71kWh	86kWh	100kWh	
<b>系统参数</b>				
重量	1100±100kg	1200±100kg	1300±100kg	
尺寸(宽/深/高)	725/1224/2258mm			
最大效率	≥94% (TBD)			
空调功率	2kW (制冷量), 1kW (制热量)			
工作环境温度	-20~50°C (> 45°C降额)			
工作环境湿度	0~95%RH (无冷凝)			
防护等级	IP55			
防腐等级	C3/C5			
冷却方式	智能风冷			
噪音	≤65dB (TBD)			
海拔	3000m (> 2000m降额)			
显示	触摸屏			
消防	气溶胶 (可选全氟己酮)			
通讯	以太网/4G/RS485			
认证	CE			

